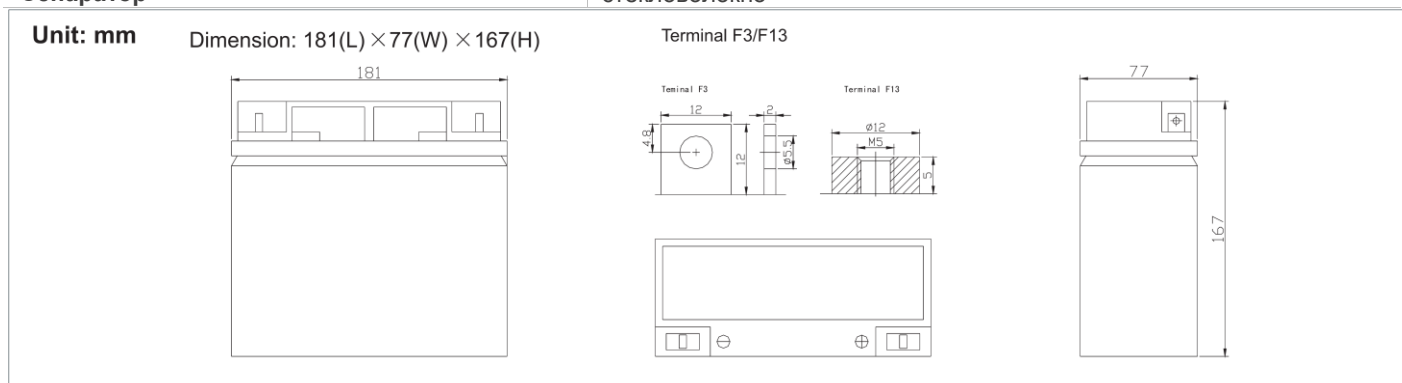


**Challenger A12HR-80W** – герметизированная необслуживаемая аккумуляторная батарея (VRLA). Серия A12HRL разработана для работы в буферном режиме и обладает повышенной мощностью (+30% к стандартному ряду). Используется в источниках бесперебойного питания, системах безопасности, медицине, системах связи, в альтернативной энергетике и т.д. Срок службы – 10 лет. Соответствует стандартам IEC, JIS.



| Модель    | Мощность, Вт/блок за 15 мин (1,67 В/эл-т) | Емкость, Ач C10, 1.8 В/эл-т | Габариты, мм |    |     | Вес, кг |
|-----------|---|-----------------------------|--------------|----|-----|---------|
|           |   |                             | Д            | Ш  | В   |         |
| A12HR-80W | 80  | 20                          | 181          | 77 | 167 | 6,2     |

|  |  |
|--|--|
| Вольтаж                                  | 12В  |
| Ток разряда, макс., А                    | 200 (5 сек)  |
| Внутреннее сопротивление                 | 12 мОм   |
| Диапазон рабочих температур              | Разряд: -20...+60С<br>Заряда: 0...+50С<br>Хранение: -20...+50С |
| Напряжение заряда (буф. режим)           | 13,7-13,9В (25С)   |
| Макс. Ток заряда                         | 6 А  |
| Уравнительный заряд и режим циклирования | 14,6-14,8В (25С)   |
| Саморазряд                               | < 3% / мес..   |
| Терминалы                                | Faston Tab F1/F2   |
| Корпус                                   | ABS (UL94-НВ). Доступно в корпусе UL94- V2 (по запросу)        |
| Положительный электрод                   | решетчатая пластина, диоксид свинца                            |
| Отрицательный электрод                   | решетчатая пластина из свинцово-кальциево-оловянистого сплава  |
| Свинец                                   | 99,998% чистоты  |
| Сепаратор                                | стекловолокно  |



| Разряд постоянным током, А (25°C) |       |       |        |        |        |        |        |        |
|-----------------------------------|-------|-------|--------|--------|--------|--------|--------|--------|
|                                   | 5 мин | 8 мин | 10 мин | 15 мин | 20 мин | 30 мин | 60 мин | 90 мин |
| 9.60V                             | 87,12 | 64,41 | 57,90  | 42,05  | 34,48  | 25,40  | 14,31  | 11,30  |
| 10.0V                             | 85,94 | 63,92 | 57,00  | 41,27  | 33,41  | 24,85  | 14,16  | 11,16  |
| 10.2V                             | 83,31 | 60,06 | 53,98  | 39,86  | 32,70  | 24,26  | 13,72  | 10,87  |
| 10.5V                             | 80,45 | 55,58 | 49,32  | 37,45  | 31,36  | 23,45  | 13,22  | 10,75  |
| 10.8V                             | 74,27 | 51,60 | 44,16  | 35,77  | 30,49  | 20,45  | 12,71  | 10,40  |
| 11.1V                             | 68,09 | 47,61 | 40,63  | 34,08  | 29,62  | 18,66  | 12,21  | 10,06  |

| Разряд постоянной мощностью, Вт (25°C) |       |       |        |        |        |        |        |        |
|--|-------|-------|--------|--------|--------|--------|--------|--------|
|  | 5 мин | 8 мин | 10 мин | 15 мин | 20 мин | 30 мин | 60 мин | 90 мин |
| 9.60V                                  | 970,4 | 722,2 | 651,0  | 488,3  | 404,8  | 307,0  | 175,0  | 139,7  |
| 10.0V                                  | 966,3 | 728,8 | 652,9  | 481,5  | 393,7  | 301,0  | 174,0  | 139,2  |
| 10.2V                                  | 954,2 | 692,4 | 624,0  | 467,1  | 387,6  | 295,8  | 169,1  | 136,0  |
| 10.5V                                  | 934,2 | 647,2 | 575,3  | 439,6  | 373,3  | 288,0  | 163,9  | 134,5  |
| 10.8V                                  | 870,3 | 607,3 | 520,7  | 424,9  | 366,8  | 253,7  | 157,9  | 130,4  |
| 11.1V                                  | 809,5 | 567,0 | 484,7  | 409,9  | 360,6  | 232,9  | 153,0  | 126,4  |